

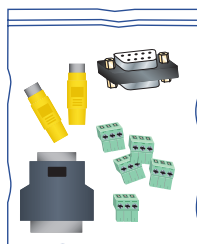
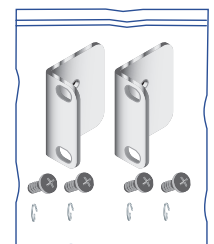
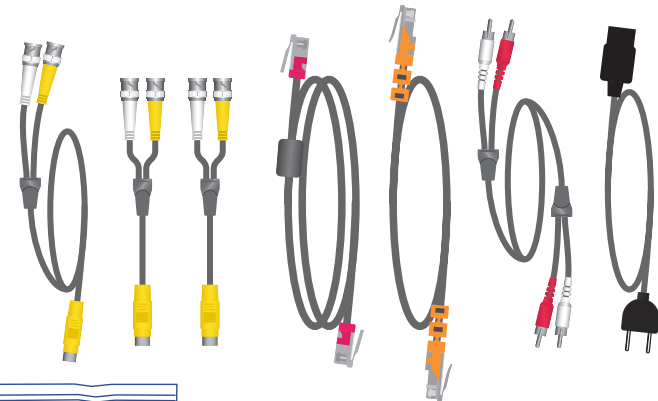
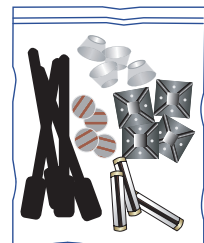
Setting up the VSX™ 8000 System



What's in the box?

Contenu de la boîte
¿Qué hay en la caja?
O que a caixa deverá conter?
Was enthält die Schachtel?
Che cosa c'è nel pacco?
Hva esken inneholder?

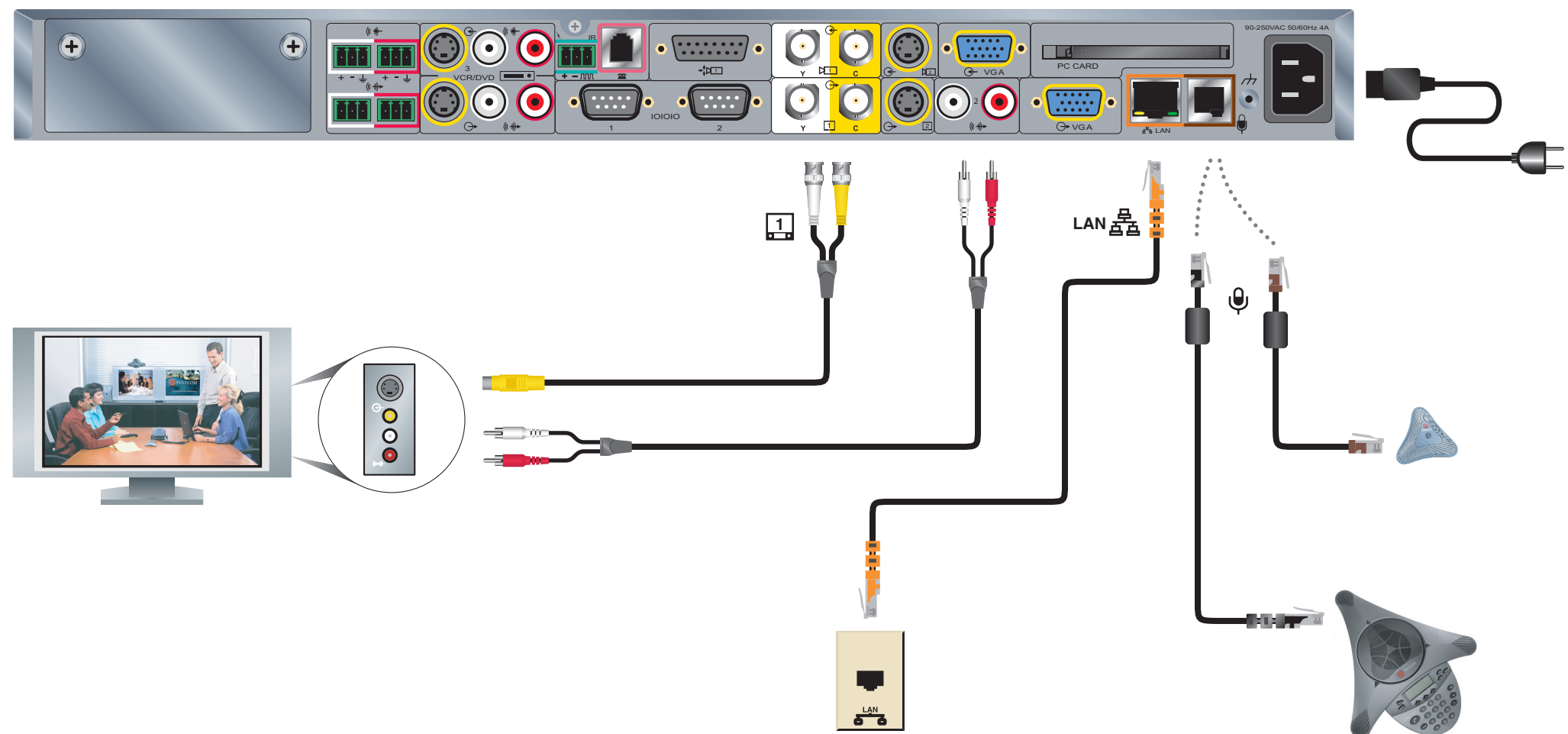
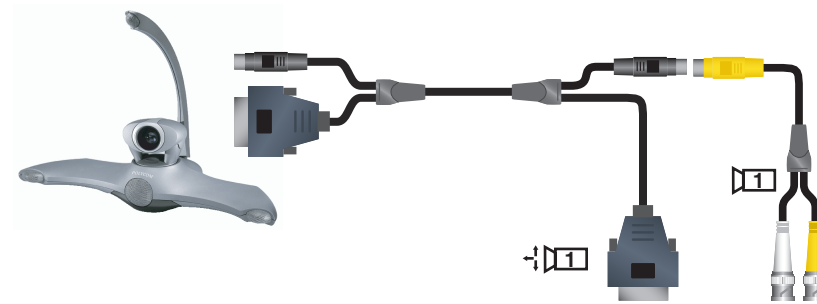
Комплект поставки
箱の内容
包装盒中的内容?
這個盒子裡有甚麼?
박스에 포함된 내용



Minimum setup

Installation des éléments de base
Instalación necesaria
Instalação básica
Grundinstallation
Installazione necessaria
Nødvendig oppsett

Необходимая настройка
必須設定
标准设置
必要設定
필수 설정



Optional setup

Installation de l'équipement optionnel
 Instalación del equipo optativo
 Instalação do equipamento opcional
 Einrichten der optionalen Ausrüstung
 Installazione delle apparecchiature opzionali
 Valgfritt oppsett

Дополнительная настройка
 オプション設定
 选择设置
 選擇設定
 선택 설정

